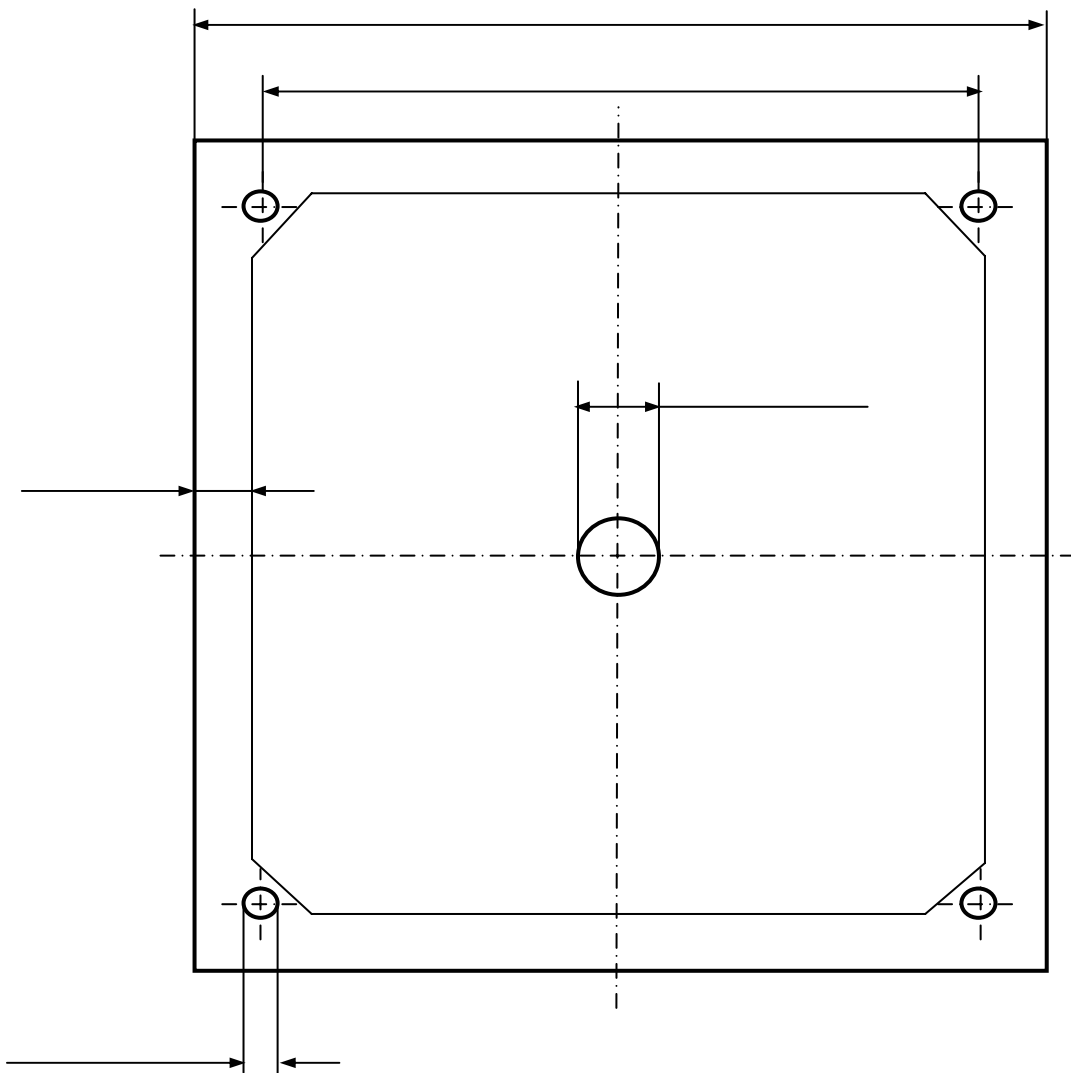


**Ausfüllen und an die  
Fax-Nummer **02608 944 683**  
senden !**

Grunddaten Presse \_\_\_\_\_

nicht vorhandene Elemente bitte durchstreichen

Maße immer direkt an der Platte messen

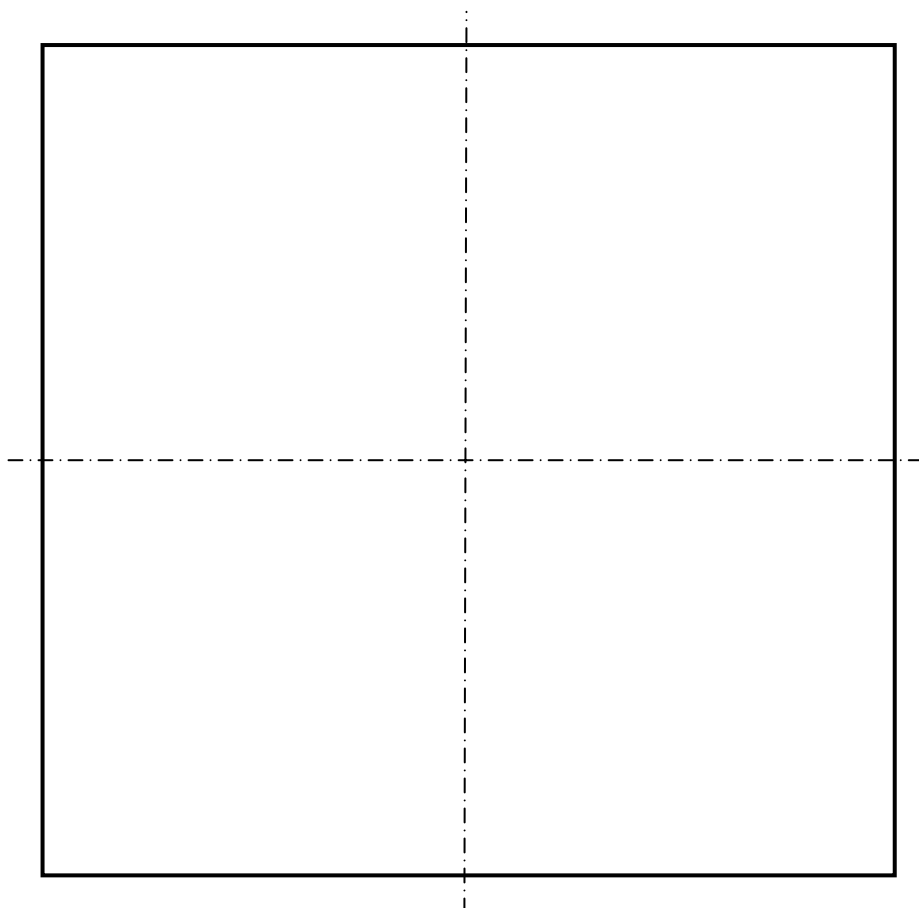
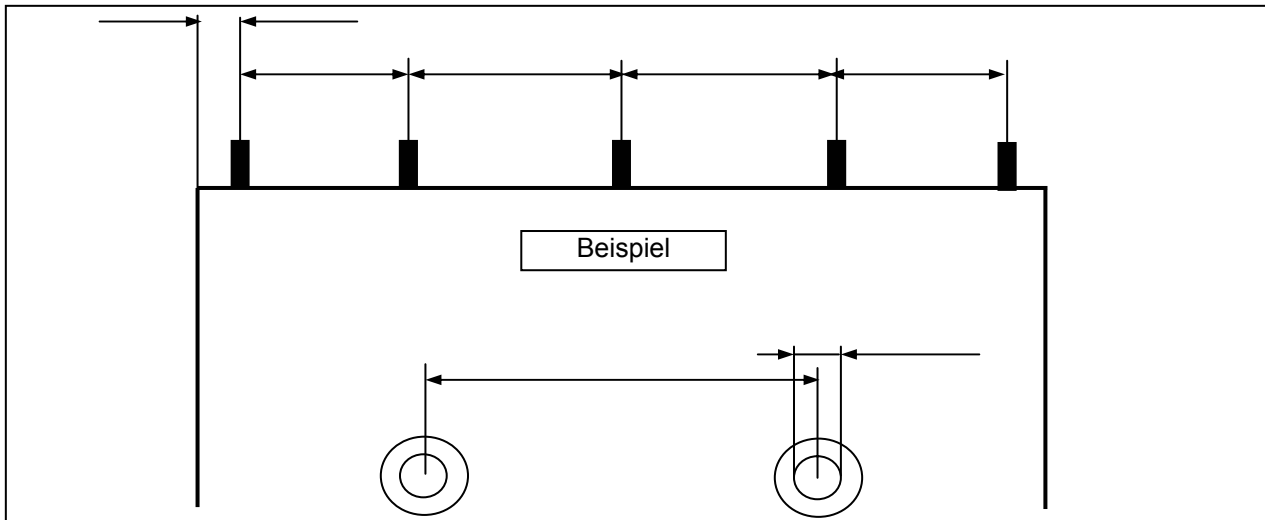


**Ausfüllen und an die  
Fax-Nummer **02608 944 683**  
senden !**

# Ausfüllen und an die Fax-Nummer **02608 944 683** senden !

## Tuchaufhängung und Stütznocken

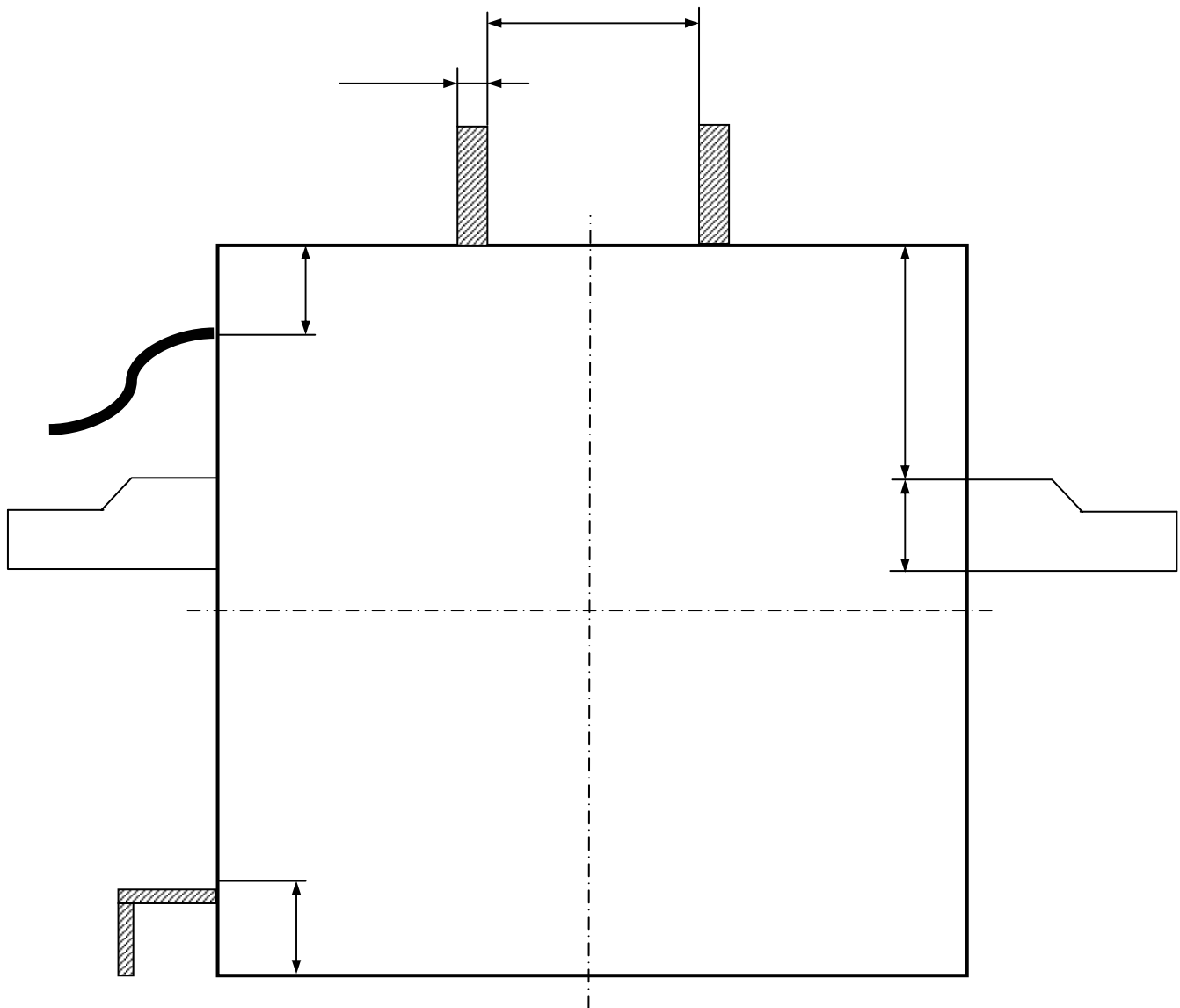
Bemaßung wie im Beispiel immer Mitte Stift



**Ausfüllen und an die  
Fax-Nummer 02608 944 683  
senden !**

**Anbauten**

nicht vorhandene Elemente bitte durchstreichen



**Ausfüllen und an die  
Fax-Nummer 02608 944 683  
senden !**

**Ausfüllen und an die  
Fax-Nummer **02608 944 683**  
senden !**

Plattendicke und Halsmaße

